

Il buon funzionamento delle apparecchiature pneumatiche nei processi industriali dipende in larga misura da una alimentazione costante e sicura, cioè realizzata con aria a pressione continuamente controllata ed anche filtrata.

La *Domizi Snc* ha inserito nella gamma dei suoi prodotti anche il *Filtro-Riduttore Mod. 970*, e per aumentare le possibilità applicative, l'ha reso disponibile in 2 versioni diverse, con corpo esterno in Acciaio al carbonio ed in Acciaio inox AISI 304. Entrambe le versioni possono essere fissate in linea con la condotta d'aria, oppure su di una parete mediante una staffa ad L, oppure sistemate dietro un pannello e fissate su di un foro da cui far sporgere solo il pomello di regolazione.

Filtro. L'aria viene filtrata da una cartuccia in acciaio inox sinterizzato, di facile rigenerazione e sostituzione. Il corpo è dotato di valvola di spurgo per lo scarico della condensa d'olio eventualmente presente nell'aria di alimentazione.

Regolazione. La pressione dell'aria in uscita è mantenuta costante da un diaframma controllato da una molla di carico e da una valvola pilota; la regolazione di questa pressione viene ottenuta agendo sulla vite che regola il carico sulla molla.

Campo di azione. Il *Filtro-Riduttore 970* accetta una pressione di entrata fino a 150psi (10,5 Bar) ed è disponibile per fornire 3 valori di pressione in uscita : 0÷30 psi (0÷2,1 Bar), 0÷60 psi (0÷4,2 Bar), 0÷100 psi (0÷6,6 Bar).

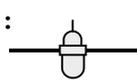
Lo strumento, quando viene regolato a 20psi (1,4 Bar) ed alimentato a 100psi (7 Bar), assicura una portata di 20 Nm³/h.

Attacchi. Il *Filtro-Riduttore 970* è dotato di 4 fori filett. 1/4" NPT-F, disposti a 90° sulla circonferenza del corpo centrale. L'attacco per l'aria in entrata è contrassegnato con E, mentre gli altri 3 attacchi di uscita sono contrassegnati con U e possono essere destinati a 3 utilizzatori, oppure a 2 utilizzatori + 1 manometro. Quando non sono utilizzati, i fori di uscita U dovranno restare tappati dalle viti a brugola fornite in dotazione.

Manometro. Con lo strumento è possibile fornire, su richiesta, anche un manometro di Ø 50mm per l'indicazione della pressione di uscita. Disponibile in 3 scale : 0÷30 psi (0÷2,1 Bar), 0÷60 psi (0÷4,2 Bar), 0÷100 psi (0÷6,6 Bar).

Viene fornito separato, per lasciare all'installatore la possibilità di collegarlo sul filtro nella posizione più comoda per lui.

Fissaggio :



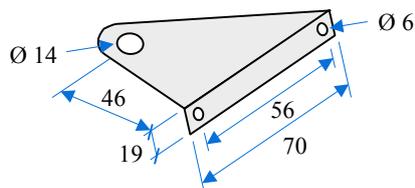
In linea con la condotta d'aria



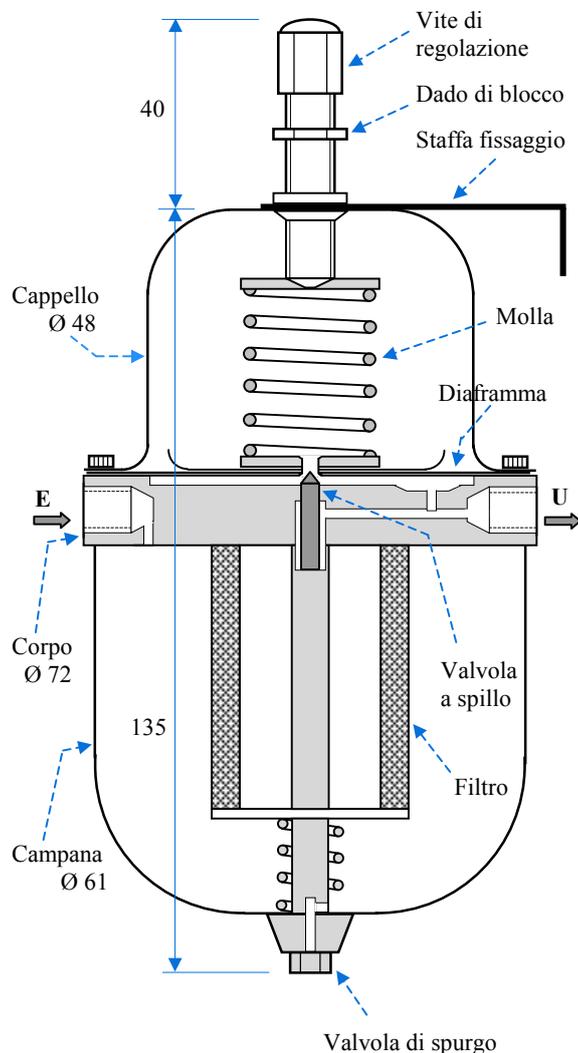
A parete su staffa



Dietro pannello sulla vite di regolazione



STAFFA di fissaggio



COMPONENTI in :

- SB** Acciaio al carbonio : ved. tabella a fianco
- SS** Acciaio inox AISI 304 " " "

REGOLAZIONE della pressione di uscita :

- 030** Campo di regolaz. 0 ÷ 30 psi (0÷2,1 Bar)
- 060** " " 0 ÷ 60 psi (0÷4,2 Bar)
- 100** " " 0 ÷ 100 psi (0÷6,6 Bar)

MANOMETRO fornito :

- M0** Nessun manometro
- M1** Con 1 manometro

STAFFA di fissaggio :

- S0** Nessuna staffa
- S1** Con 1 staffa

COMPONENTI	970-SB	970-SS
Cappello	Acciaio (*)	AISI 304
Corpo	Alluminio	AISI 304
Campana	Acciaio (*)	AISI 304
Filtro	Inox sinterizzato	Inox sint.
Valvola di spurgo	Ottone (*)	AISI 304
Valvola a spillo	Ottone	AISI 304
Diaframma	Neoprene	Neoprene
Molla	Acciaio (*)	AISI 304
Staffa di fissaggio	Acciaio (*)	AISI 304
Dado di blocco	Ottone (*)	AISI 304
Vite di regolazione	Ottone (*)	AISI 304

(*) Zincato

970 - [] - [] - [] - [] Codice prodotto